

Tzerra

Kleinsten Kessel, größter Komfort

Tzerra 15DS 24DS 28C



Komfort und Qualität in ganz neuer Gestalt

Der Remeha Tzerra ist einer der kleinsten und leichtesten Brennwertkessel der Welt. Er überzeugt durch einen vollständig neuen Aufbau, besonders platzsparend sind die einzelnen Bauteile in Modulen angeordnet. Die vertraute Technik und Qualität von Remeha bilden hierbei die Grundlage und garantieren optimale Zuverlässigkeit und Wartungsfreundlichkeit.

Klein und einfach

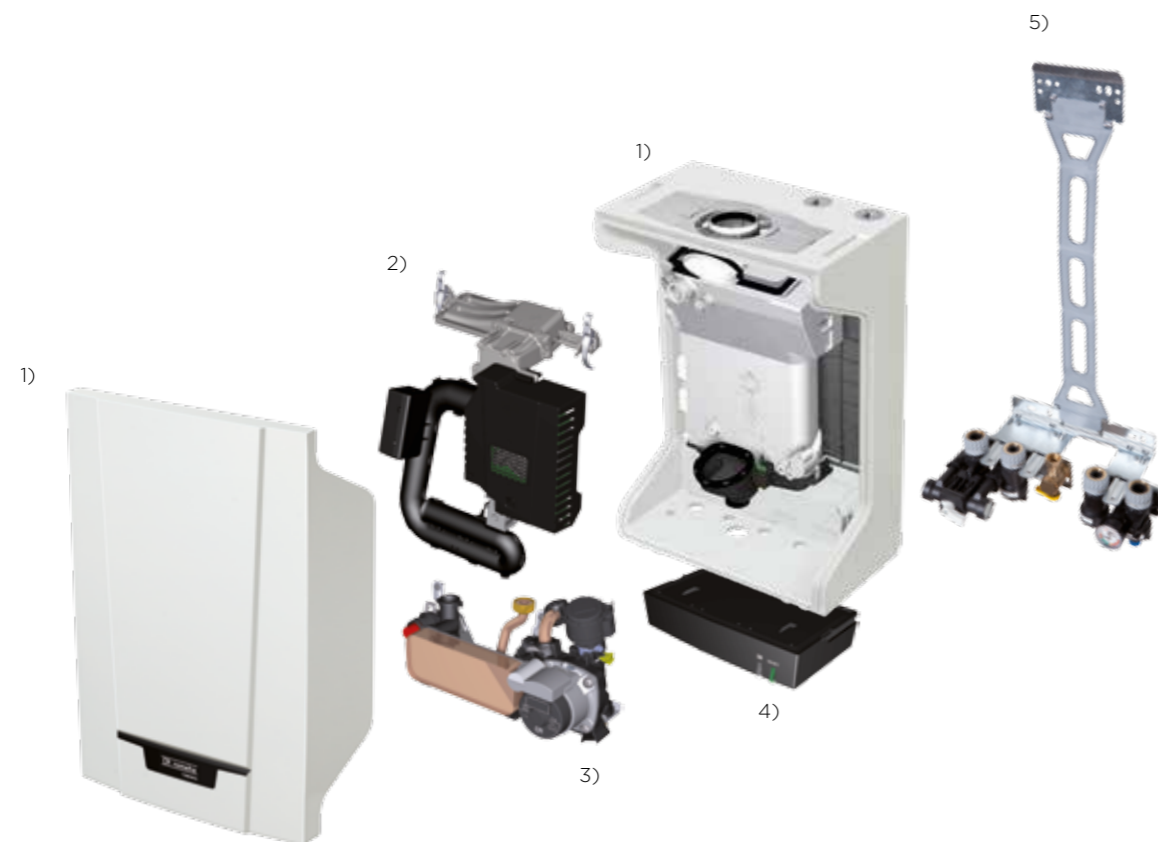
Der Remeha Tzerra zeichnet sich im Vergleich zu anderen Brennwertkesseln durch seine kleinen Abmessungen und geringes Gewicht aus. Ein Kessel mit nur 17 kg Gewicht, der zudem so kompakt und leise ist, kann nahezu überall installiert werden und auch die Anforderungen an die Montagewand sind gering. Das Aufhängen und Installieren des kleinen, leichten Kessels geschieht im Handumdrehen, mithilfe des Montagerahmens sogar noch einfacher. Ein Monteur kann das Gerät daher problemlos alleine montieren, auch auf einem Dachboden oder in einem der oberen Stockwerke.

So vertraut und doch ganz anders

Der Tzerra bietet die vertraute Remeha Qualität. Der Tzerra arbeitet nahtlos mit den Remeha Reglermodulen eTwist, wibutler oder iSense zusammen und sorgt durch seine modulierende Steuerung für optimale Leistung. Er bietet die gleichen umfangreichen Vorteile aller Remeha-Kessel und ist zudem unglaublich einfach zusammengesetzt.

Der Kessel besteht aus fünf Hauptmodulen:

1. Die Kesselverkleidung und der Rahmen mit Wärmetauscher
2. Die Gas-/Lufteinheit
3. Der Hydroblock
4. Eine einfach anzuschließende Regelungsbox.
Platzsparend wird als fünftes Modul das Ausdehnungsgefäß in einem Rahmen hinter dem Kessel platziert.
5. Montagerahmen



Die Tzerra-Module im Überblick

Die Vorteile des Tzerra im Überblick:

- › 10 Jahre Gewährleistung auf den Wärmetauscher
- › Äußerst kompakt (H x B x T: 55 x 37 x 36 cm)
- › Einfache Installation
- › Äußerst wartungsfreundlich
- › Alle Komponenten sind über die Vorderseite zugänglich
- › Vorbeugendes Wartungsprogramm verlängert die Wartungsintervalle
- › Das Gerät meldet selbstständig, wann eine Wartung erforderlich ist.
- › 3 Regelungen zur Auswahl



Wärmetauscher

10 Jahre
Gewährleistung
auf den Wärmetauscher
CR remeha



Tzerra, einfache Montage, einfache Wartung

Modularer Aufbau: Qualität und einfache Wartung

Das Innenleben des Remeha Tzerra besteht aus fünf Hauptmodulen, in die alle wichtigen technischen Komponenten integriert sind. Zudem gestalten sich Installation und Wartung auf diese Weise ganz besonders einfach. Da Verschleißteile in einfach austauschende Module eingearbeitet sind, lassen sich regelmäßige Präventivwartungen in Rekordzeit ausführen. Eine eventuelle Störung kann leicht geortet und im Handumdrehen behoben werden. Hinter der klaren, modernen Formgebung verbirgt sich die vertraute Technik von Remeha.

Kompakt mit großem Leistungspotenzial

Mit seinem Gewicht von nur 17 kg und seinen besonders kompakten Maßen (H x B x T: 55 x 37 x 36 cm) kann der Remeha Tzerra nahezu überall montiert werden.

Der äußerst kompakte Wärmetauscher aus Aluminiumguss, den Sie bereits vom Remeha Calenta kennen, sorgt für umgehende Wärmelieferung und beim Entnahmewasserbetrieb wird das warme Wasser mit minimaler Wartezeit und gleich bleibender Wassertemperatur bereit gestellt. Im Hinblick auf Wirkungsgrad und Emissionen entspricht der Tzerra den höchsten Anforderungen.

Durch das standardmäßig integrierte Rückschlagventil eignet sich der Kessel hervorragend für Überdrucksysteme in Mehrfachbelegung im Wohnungsbau.

Anschließen und einschalten

Der Remeha Tzerra wird komplett voreingestellt und getestet geliefert. Die Standardeinstellungen eignen sich für nahezu alle gängigen Anwendungsbereiche. Dementsprechend wurde auch die Anzahl der Bedienelemente so gering wie möglich gehalten. Der Kessel lässt sich über die Regler oder die App einfach und übersichtlich steuern.

Vom Fachmann können weitere Einstellungen über die Regler, das Kommunikationsprogramm Remeha Recom oder über das Remeha Smart Service Tool vorgenommen werden.

Optimal eingestellt

Die interne Steuerung des Kessels sorgt für eine zuverlässige Wärmelieferung. Über die Regelungen iSense oder eTwist ist eine witterungs- oder raumgeführte Steuerung des Tzerra möglich.



Tzerra 28 C

Wartungsfreundlich

Der Remeha Tzerra ist ausgesprochen wartungsfreundlich. Die wenigen Komponenten, die einer Wartung bedürfen, sind mühelos erreichbar. Durch die Verwendung von Clips und Kniehebelverschlüssen kann der Tzerra nahezu ohne Werkzeug gewartet werden. Sie brauchen lediglich einen Schlüssel für den Gasanschluss – das ist alles. Der Tzerra zeigt automatisch Zeitpunkt und Art der erforderlichen Wartung an. Entweder über ein blinkendes Lichtsignal am Kessel selbst oder über den Regler.

3 Regelungsvarianten, ganz nach Ihrer Wahl

eTwist

Der Remeha eTwist ist ein vielseitiger Regler, der die Temperatursteuerung von jedem Ort aus möglich macht - zu Hause am Regler oder mit der kostenlosen App per Smartphone und Tablet.

Für die Installation mit dem Tzerra ist lediglich der im Lieferumfang enthaltenen Gateway erforderlich, der eTwist kann einfach in das hausinterne WLAN eingebunden werden.

Die Vorteile des Reglers sind:

- › Immer und überall den Kessel fernsteuern
- › Automatische Updates
- › Leicht verständliche Menüführung und Bedienung
- › Aktive Fehlermeldungen werden über die App übermittelt
- › Hintergrundbeleuchtung mit Bewegungssensor
- › Temperatur-Kalibrierung
- › Keine Abo-Gebühren

wibutler

Die wibutler Heizungs Pakete bestehen aus einem wibutler Smart Home Koordinator und einem Remeha Kesselmodul und werden durch smarte Heizkörperstellantriebe ergänzt. Diese Stellantriebe verfügen über einen integrierten Raumfühler, über die das System eine smarte Einzelraumregelung ermöglicht. Die Stellantriebe vergleichen die gewünschte mit der tatsächlichen Raumtemperatur.

Bei Abweichungen öffnen oder schließen die Ventile. Gleichzeitig errechnet und steuert das System die optimale Kesseltemperatur.

Vorteile des Smart Home Systems:

- › Verknüpft verschiedene Produkte wie Heizung, Fenster- & Türkontakte, Alarmanlage oder Licht
- › Die Heizungskomponenten kommunizieren nicht nur untereinander, sie stimmen sich auch mit der Umgebung ab und sparen so bis zu 15% der Energie
- › Einfache Installation und Bedienbarkeit
- › Modular erweiterbar
- › Einfachste Steuerung mittels wibutler App über Smartphone oder Tablet

Remeha iSense

Ein einfacher aber intelligenter Regler, der zur witterungs- oder raumtemperaturgeführten Ansteuerung des Tzerras verwendet werden kann.



eTwist

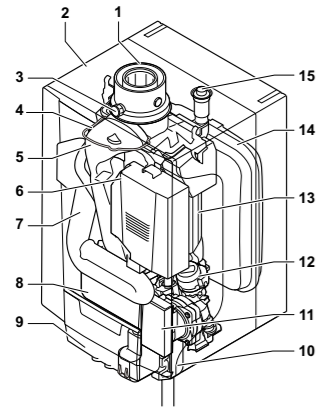


Tzerra mit Smart Home System wibutler



iSense

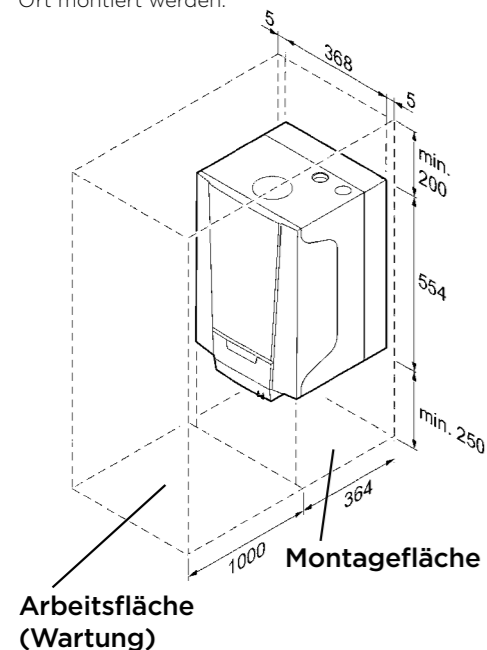
Wichtigste Komponenten



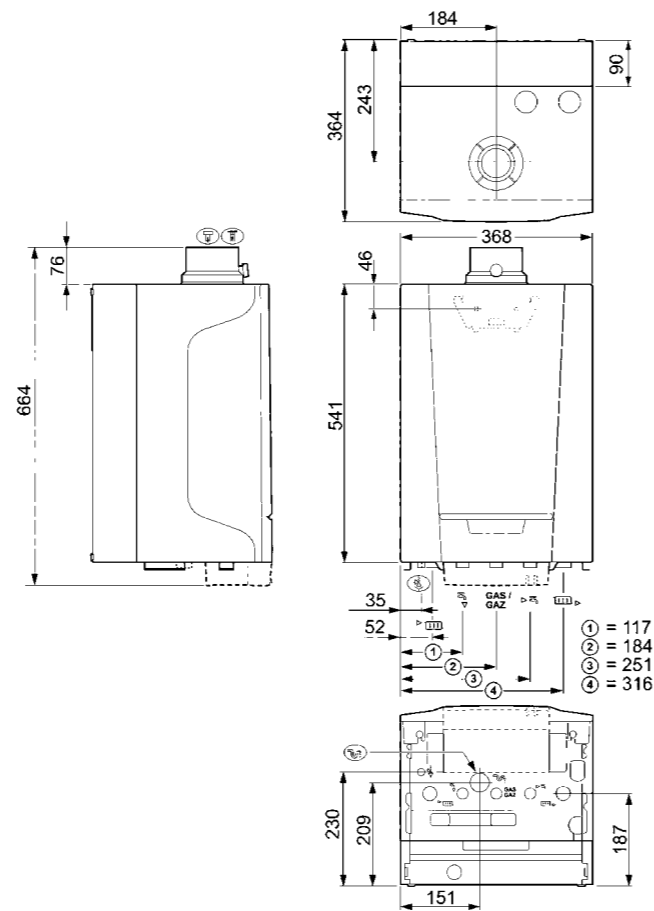
- 1 Abgasstutzen/Luftzufuhr
- 2 Verkleidung/Luftkasten
- 3 Prüföffnung für Abgas
- 4 Zünd/Ionisationselektrode
- 5 Abgasstutzen
- 6 Gas-/Luft-System mit Ventilator, Gasblock und Brennerautomat
- 7 Ansaugschalldämpfer
- 8 Plattenwärmetauscher (WW)
- 9 Anschlussdose
- 10 Siphon
- 11 Zirkulationspumpe
- 12 Dreiwegemischer
- 13 Wärmetauscher (ZH)
- 14 Membran-Ausdehnungsgefäß
- 15 Automatischer Schnellentlüfter

Platzbedarf für Aufstellung

Minimaler Platzbedarf rund um das Gerät. Das Gerät muss an einem frostsicheren Ort montiert werden.



Wichtigste Maße



- Anschluss der Abgasableitung; \varnothing 60 mm
- Anschluss der Luftzuleitung; \varnothing 100 mm
- Ableitungsrohr des Sicherheitsventils; \varnothing 15 mm
- Kondenswasserabfluss; \varnothing 25 mm
- Heizkreis Vorlauf; Festziehen mit \varnothing 22 mm
- Warmwasseraustritt; Festziehen mit \varnothing 15 mm (nur bei Modellen mit Warmwassererwärmung)
- Gasanschluss; Festziehen mit \varnothing 15 mm
- Kaltwassereintritt; Festziehen mit \varnothing 15 mm (nur bei Modellen mit Warmwassererwärmung)

Technische Daten

Gerätetyp	Einheit	Tzerra 15DS	Tzerra 24DS	Tzerra 28C
Belastungsregelung				
modulierend oder Ein/Aus				
Nennwärmeleistung				
Heizbetrieb bei 80/60 °C min. - max.	kW	5,5 - 14,9	5,5 - 23,8	5,5 - 23,8
Heizbetrieb bei 50/30 °C min. - max.	kW	6,1 - 15,8	6,1 - 24,8	6,1 - 24,8
Nennwärmebelastung				
Heizbetrieb Qn (Hi) min. - max.	kW	5,6 - 15,0	5,6 - 24,0	5,6 - 24,0 (28,2)
Nennwärmeleistung				
Warmwasserbetrieb 80/60°C min. - max.	kW	-	-	5,5 - 27,5
Minimaler Wasserbetriebsdruck	bar	0,8	0,8	0,8
Maximaler Wasserbetriebsdruck	bar	3,0	3,0	3,0
Wirkungsgrad				
Vollast (Hi) (80/60)		99,2	99,1	99,1
Vollast (Hi) (50/30)		105,6	103,3	103,3
Teillast (Hi) (30°C Rücklauf)		110,7	110,5	110,5
Wassertemperatur (STB) maximal	°C	110	110	110
Wassertemperatur (Betrieb) maximal	°C	90	90	90
Warmwasserleistung				
(Kombigerät) 60°C	l/min	-	-	7,5
Warmwasserleistung				
(Kombigerät) 40°C	l/min	-	-	13
Minimale Zapfmenge				
(Kombigerät)	l/min	-	-	1,2
Schutzklasse	IP		X4D	
Gewicht ohne Ausdehnungsgefäß	kg	17	17	17
Gewicht inkl. Ausdehnungsgefäß	kg	25	25	26
Energielabel				

Änderungen vorbehalten

Technische Vorteile:

- › Hochleistungs-Brennwertkessel zur Wandmontage
- › Integrierte OpenTherm-Schnittstelle (SmartPower)
- › Isolationsklasse IP X4d, daher auch für die Aufstellung im Badezimmer geeignet
- › Geräuscharm
- › Niedriger NOx-Ausstoß
- › Standardmäßig integriertes Sicherheitsventil
- › Standardmäßig mit Ausdehnungsgefäß (8 Liter)
- › Serienmäßig mit modulierender Hocheffizienzpumpe
- › Temperatur- und Druckmesser
- › Kontinuierliche Gas-/Luftverbundregelung
- › Standardmäßig integriertes Rückschlagventil für Überdrucksysteme in Mehrfachbelegung
- › Schneller und einfacher Austausch von alten Junkers- und Vaillant Kesseln durch passende Rohranschlussets

Zubehör

- › Montagerahmen mit Absperrhähnen, Sicherheitsgruppe, Thermo-/Manometer, halbautomatischer Auffüllvorrichtung, Entlüftern und Leitungssatz für Unteranschluss
- › Witterungs- oder Raumgeführte Regelung eTwist, wibutler oder iSense
- › Konzentrischer Adapter für Abgasabführung/Luftzuführung 80/125 mm
- › Servicetool qSense
- › Smart Service Tool
- › Reinigungssatz für Wärmetauscher
- › Recom-Diagnosesoftware-Satz
- › Abdeckmantel für die Anschlüsse



Remeha GmbH

Rheiner Straße 151
48282 Emsdetten

T +49 (0) 2572 9161 0

F +49 (0) 2572 9161 102

E info@remeha.de

PART OF BDR THERMEA

das Gefühl
von Wärme